

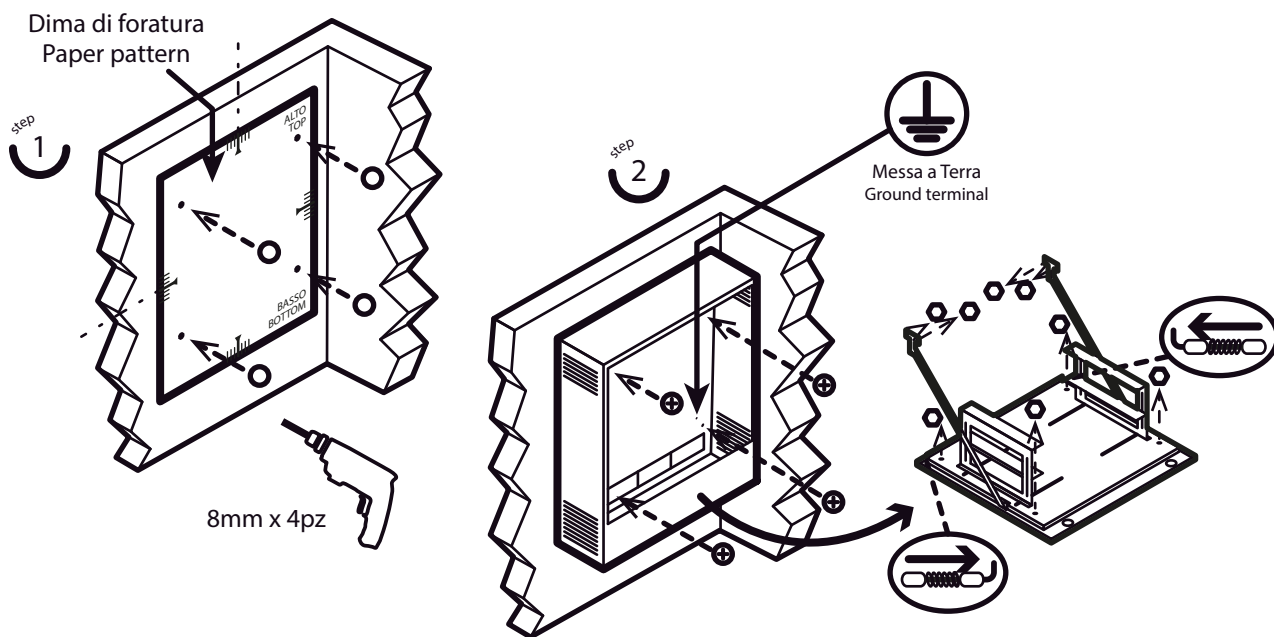


- Già assemblato, pronto all'uso, offre la possibilità di installazione a parete o semincasso
- 2 tamper (apertura e strappo) già assemblati, cablati e con pomoli in ottone regolabili
- Semplicità nel fissaggio dei componenti grazie alle bussole in ottone tutte uguali
- Doppia dima di foratura realizzata sull'imballo rinforzato (in cartone Kraft);
- Bracci a gomito con angolari in Acciaio Inox;
- Staffe speciali per il fissaggio del DVR in sospensione, con miglioramento della dissipazione del calore;
- Busta con kit di 4 tasselli e viti zincate Fisher
- Messa a Terra con adesivo identificativo;
- Spazio aggiuntivo per accessori (UPS sul fondo, Multipresa 4 posti Schuko art.1QB98 sulla schiena, ecc).

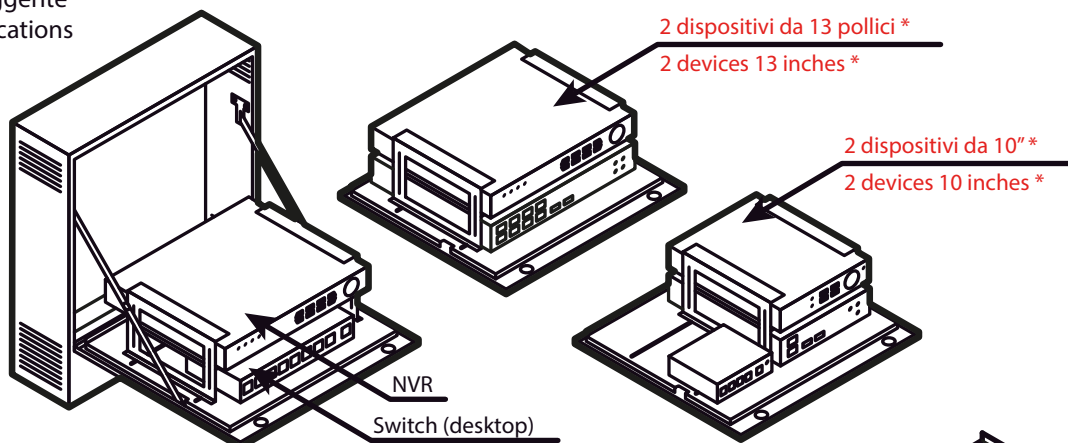
## THBOXVR2

Security box per XVR/NVR 2 chiavi

### Caratteristiche Tecniche



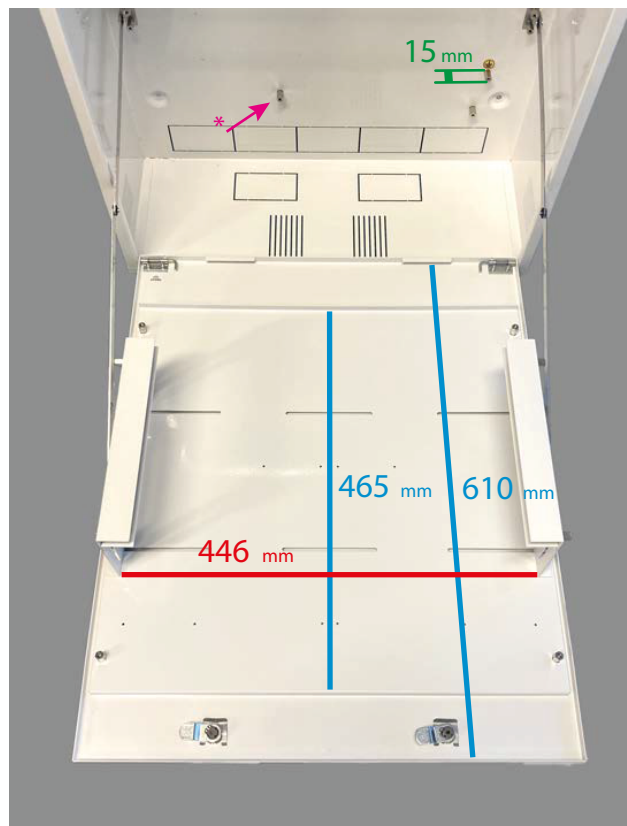
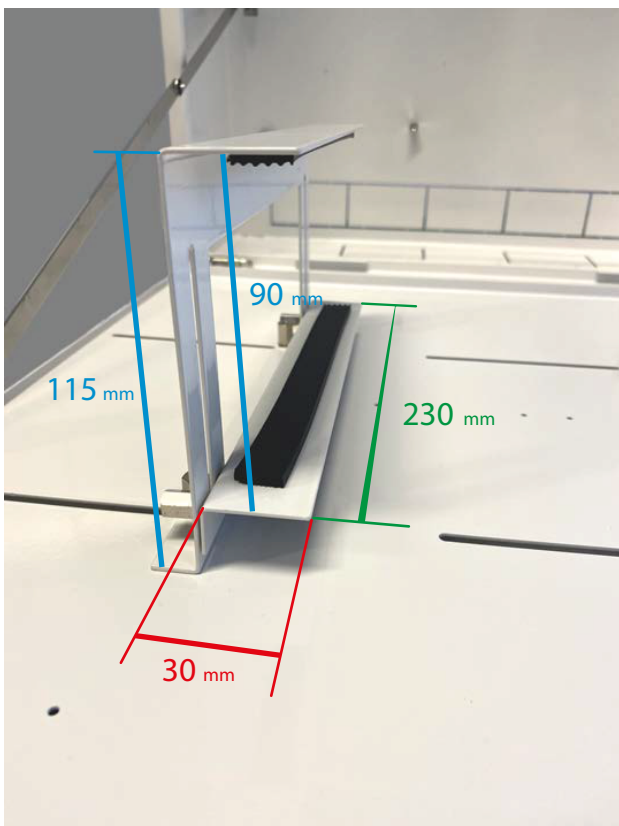
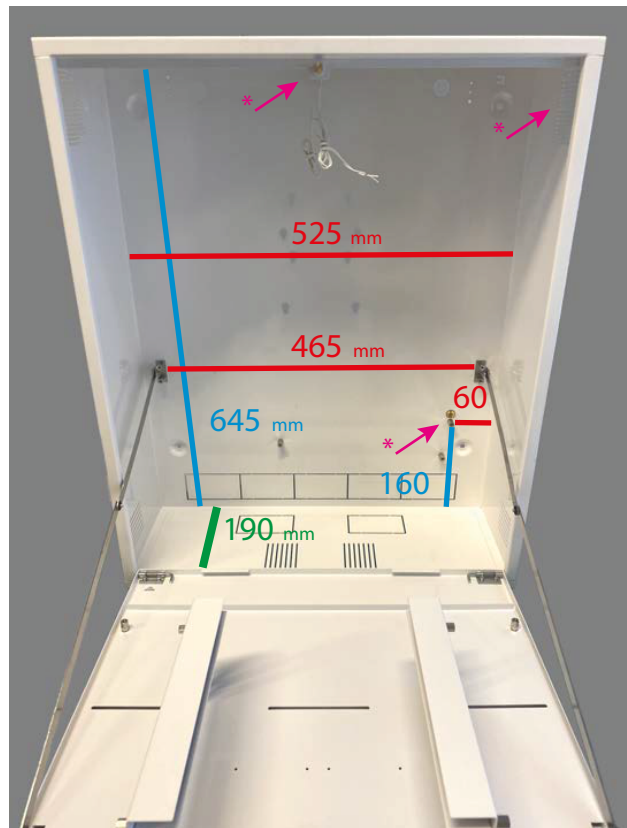
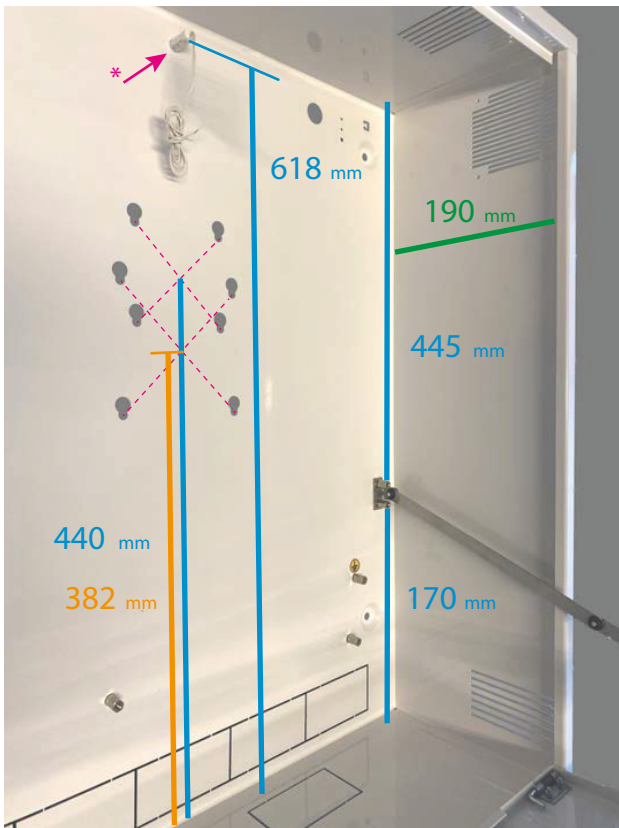
Applicazioni Sugerite  
Suggested Applications



\* richiede 2 alette aggiuntive (opzionali)  
requires 2 additional plates (optional)



**Dimensioni**



\* Prestare attenzione anche agli elementi presenti all'interno dell'armadio (viti, tamper, ventole, ecc)  
Also pay attention to the other elements inside the cabinet (screws, tamper, fans, etc.)